

Streubel Automation | Pneumatikzylinder

Rundzylinder ISO 6432

Doppeltwirkend, Durchmesser 25 mm

Serie MI, mit Winkelverschraubungen

Hub (mm):	90	110	135
	160	170	210
	260	320	400

Artikelnummern:	MI25S0090CAG	MI25S0110CAG	MI25S0135CAG
	MI25S0160CAG	MI25S0170CAG	MI25S0210CAG
	MI25S0260CAG	MI25S0320CAG	MI25S0400CAG



1. Technische Daten

Kategorie:	Rundzylinder ISO 6432
Typ:	doppeltwirkend
Medium:	gefilterte Druckluft (min. 40 µm)
Betriebsdruck:	1,5 bis 10 bar
Prüfdruck:	15 bar
Temperaturbereich:	-20°C bis 70°C
Geschwindigkeitsbereich:	30 bis 800 mm/s
Endlagendämpfer:	Anschlagpuffer (nicht einstellbar)
Magnetkolben:	ja
Anschluss:	G 1/8 (bereits mit Verschraubung aus MSV)

2. Weitere Eigenschaften

Material

Kolbenstange:	Edelstahl 1.4301
Kolben:	Aluminium
Kopf & Fuß:	Aluminium
Zylinderwand:	Edelstahl 1.4435
Kolbenstangenmutter:	Kohlenstoffstahl
Zylinderkopfmutter:	Kohlenstoffstahl
Dichtungen:	NBR

3. Abmessungen

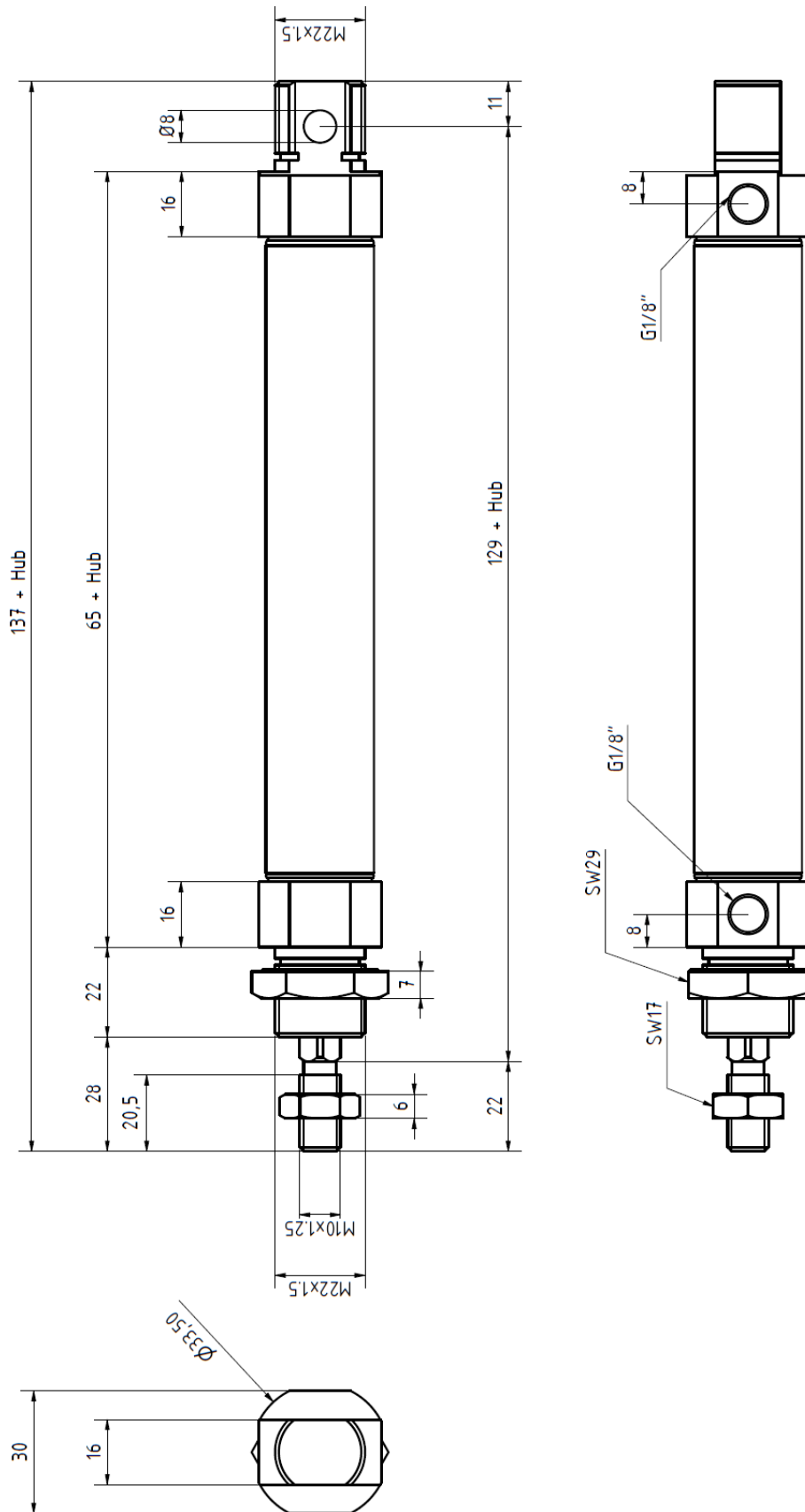










Abbildung 1: Abmessungen Rundzylinder ISO 6432, Streubel Automation

4. Zubehör

Folgende Teile sind passend für **ISO6432-Rundzylinder** der Serie MI.

Per [Klick auf die Artikelbilder](#) gelangen Sie auf die zugehörigen Produktseiten in unserem Online-Shop.

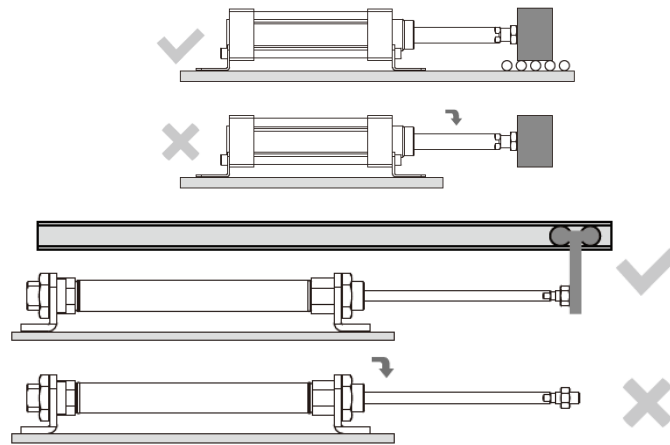
<p><u>Gerade Steckverschraubung</u> IQSG186GMSV*</p>		<ul style="list-style-type: none"> • G 1/8 – 6 mm Schlauch • Messing vernickelt
<p><u>Winkel-Steckverschraubung</u> IQSL186GMV*</p>		<ul style="list-style-type: none"> • G 1/8 – 6 mm Schlauch • Messing vernickelt
<p><u>T-Steckverbindung</u> IQST60MSV*</p>		<ul style="list-style-type: none"> • 6 mm Schlauch • Messing vernickelt
<p><u>Pneumatikschlauch</u> PUN6X4BLAU</p>		<ul style="list-style-type: none"> • Polyester-Polyurethan • 6x4mm • -35 bis 60°C
<p><u>Zylinderschalter / 2-Leiter-Reed-Sensor</u> 070946</p>		<ul style="list-style-type: none"> • Betriebsspannung: 5 - 240 V DC/AC • max. 100 mA • rote LED + Kabel 2,5m
<p><u>Sensorschelle für Zylinderschalter</u> 072906</p>		<ul style="list-style-type: none"> • Befestigung von Reed-Sensor / Zylinderschalter an Rundzylindern
<p><u>Sechskant-Gegenmutter</u> M10x1.25 GM10125ST*</p>		<ul style="list-style-type: none"> • Stahl verzinkt • M10 x 1,25
<p><u>Sechskant-Gegenmutter</u> M22x1.5 GM2215ST*</p>		<ul style="list-style-type: none"> • Stahl verzinkt • M22 x 1,5

5. Montagehinweise:

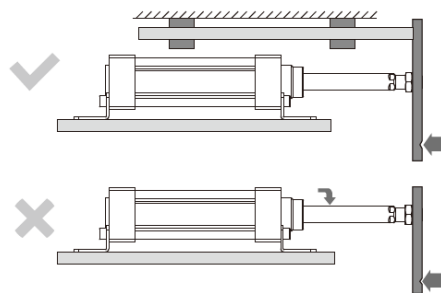
Durch folgende **Montage** können Sie die Lebensdauer Ihres **Pneumatikzylinders** erheblich verlängern:

1. Verwenden Sie eine **Führung**: (insbesondere bei größeren Hüben)

- Radialkräfte auf die Kolbenstange werden vermieden.



- Momente werden durch nicht **axial wirkende Kräfte** abgestützt.



2. Verwenden Sie für Zylinder mit langen Hüben eine **Kopfbefestigung**

- Fußbefestigungen können dazu führen, dass sich der Zylinder unter Last verbiegt.

