

# Streubel Automation | Zubehör Absaugung

## Einschaltautomatik für Absauganlagen

### Anlauf- und Ausschaltautomatik

Master-Slave-Funktion

Serie EEA

Netzanschluss: 230 V / 50 Hz 400 V / 50Hz

Artikelnummern: EAAU-230V EAA-400V



#### 1. Technische Daten

<b>Kategorie:</b>	<b>Ein-Ausschaltautomatik für Absauganlagen</b>
<b>Zul. Laststrom Master:</b>	<b>16 A</b>
<b>Funktion:</b>	Master-Slave-Ein- und Ausschaltautomatik mit Zeitverzögerung, besonders geeignet für Absauganlagen
Einschaltverzögerung	8 sec
Ausschaltverzögerung	3 sec
Einschaltschwelle	ca. 1,2A
Ausschaltschwelle	ca. 300mA

#### 2. Ausführungen

Eingangsspannung	230 V	400 V
Gesamtlast*	16A oder 3,6kW	16 A oder 7,5kW
Netzanschluss	3m Netzleitung mit Schuko-Stecker 230V	CEE 3Ph+N+E 400V mit Phasenwender
Master	1 Master Schuko-Steckdose 2P+E 230V	2 Master 1x CEE-Steckdose 3P+N+E 400V/16A + 1x Schuko-Steckdose 2P+E 230V
Slaves	1 Slave Schuko-Steckdose 2P+E 230V	2 Slaves 1x CEE-Steckdose 3P+N+E 400V/16A + 1x Schuko-Steckdose 2P+E 230V
Max. Ausgangslast	3,0kW 230V/AC-3	4,0kW 400V/AC-3
Maße	75 x 55 x 31mm (LxBxH)	75 x 55 x 31mm (LxBxH)
Sonstiges	<b>Netzteil</b> (3m) mit Schuko-Stecker <b>Handmodus</b> (Auto-0-Hand) für den Betrieb der Absaugung (Slave), wenn der Master nicht eingeschaltet ist	

\* **Achtung:** Die Summe der Anschlussleistungen von Master und Slave darf die max. Gesamtlast nicht überschreiten.

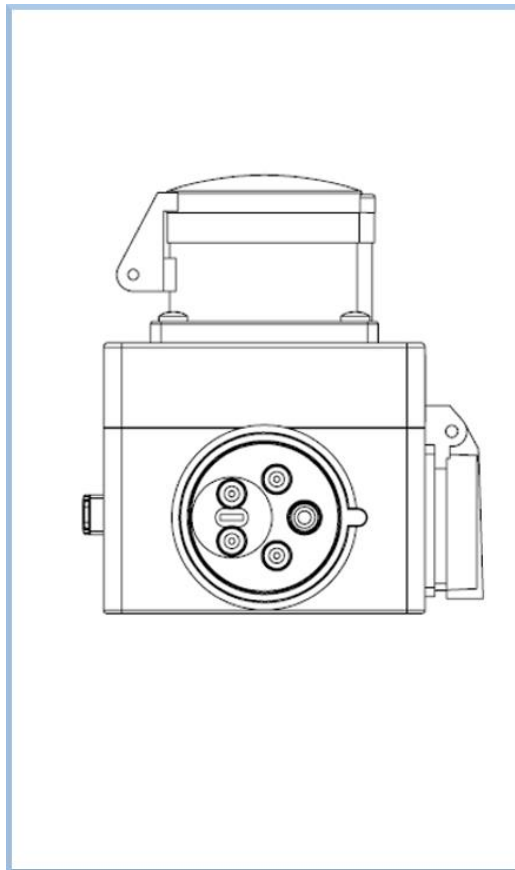
3. Vorteile

Störungsfreier Anlauf von Master und Slave, aufgrund der zeitversetzt auftretenden Einschaltströme. Hierdurch wird einer Überlastung im Stromkreis vorgebeugt.

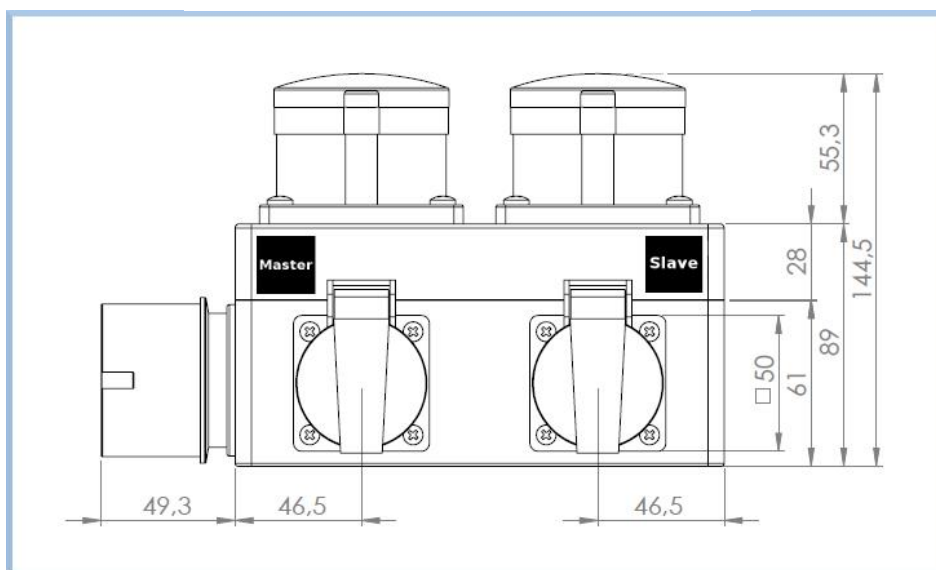
(Achtung: Einschaltströme können das 6-fache des Nennstroms der Maschinen betragen.)

4. Maße

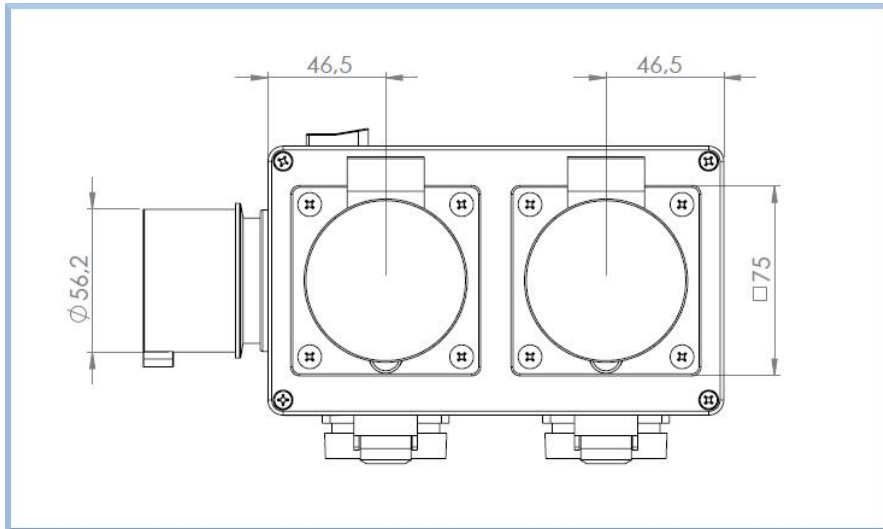
a) Maße EEA-440V – Ein-/Ausschaltautomatik 400 V



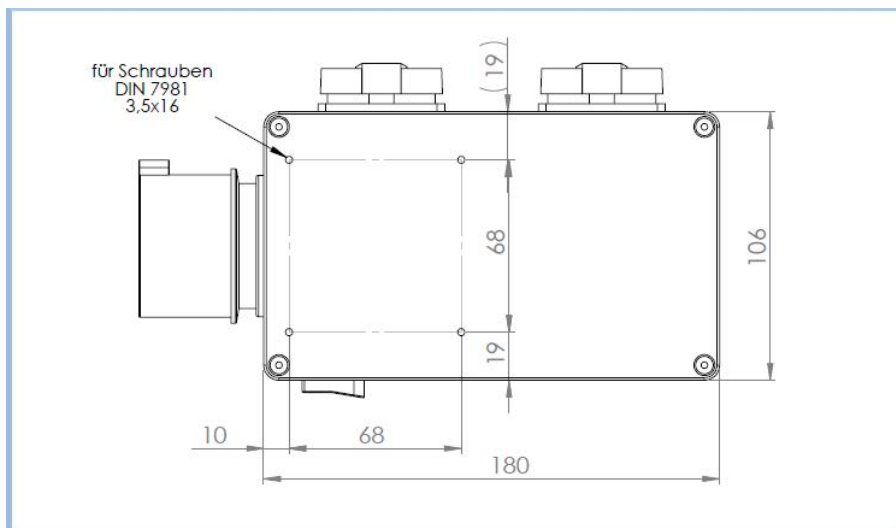
1 - Maße EEA-400V



2 - Maße EEA-400V

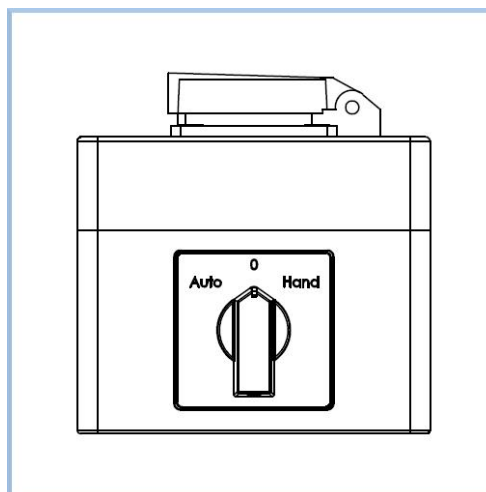


4 - Maße EAA-400V

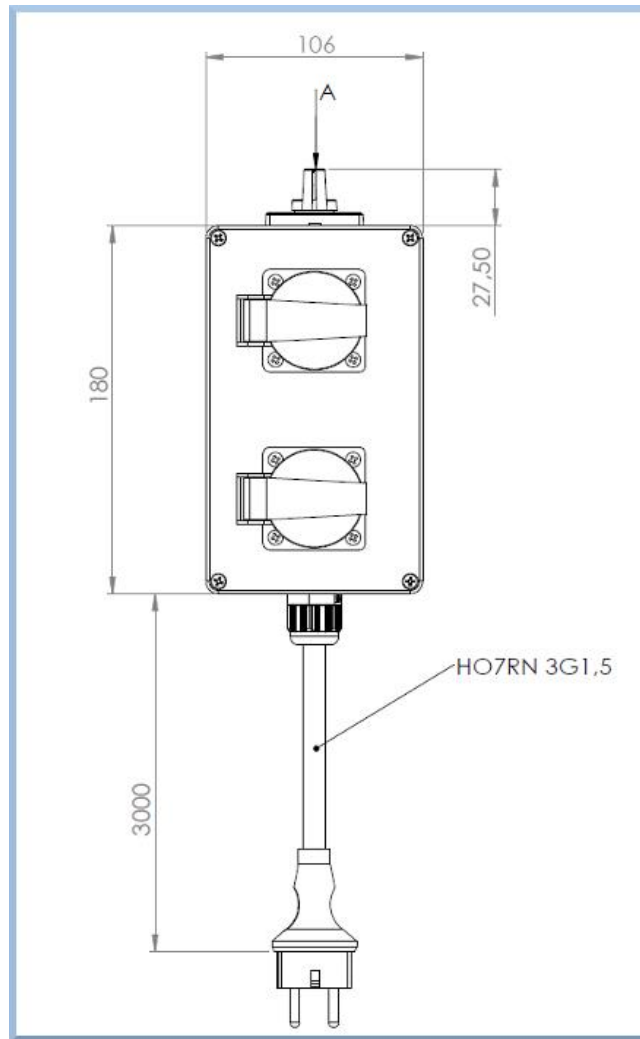


3 - Maße EAA-400V

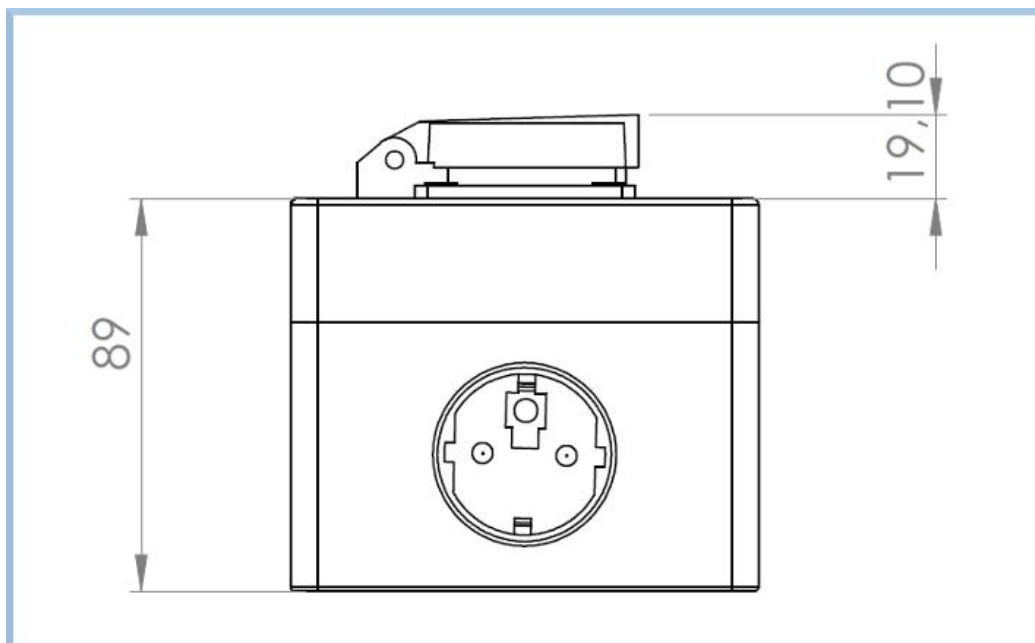
b) Maße EAAU-230V – Ein-/Ausschaltautomatik 230 V



5 - Maße EAAU-230V



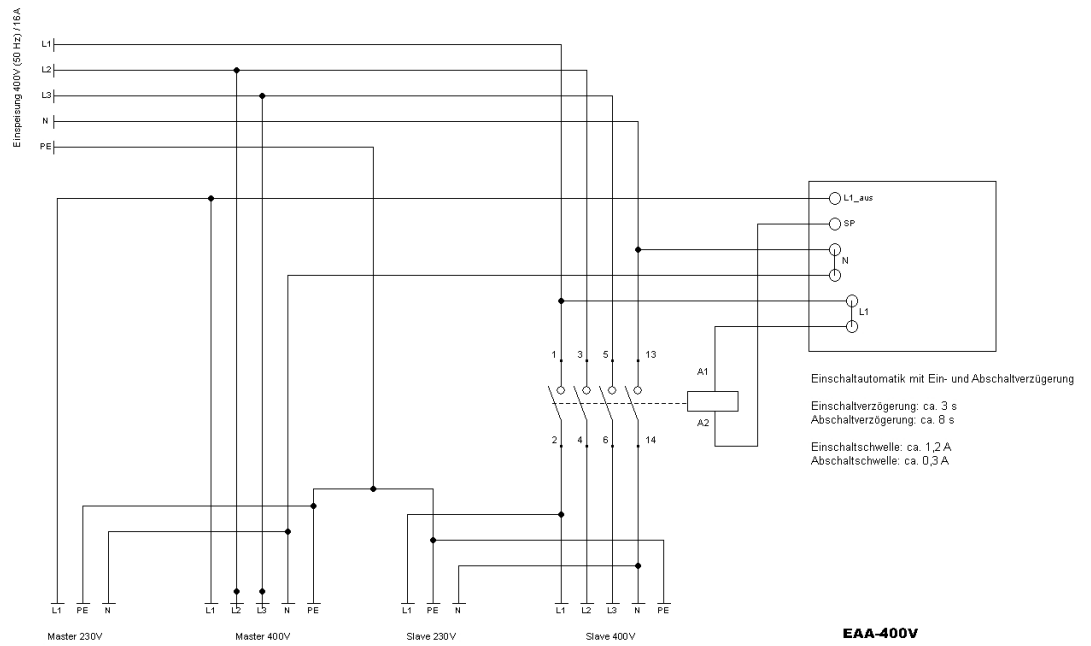
6 - Maße EAAU-230V



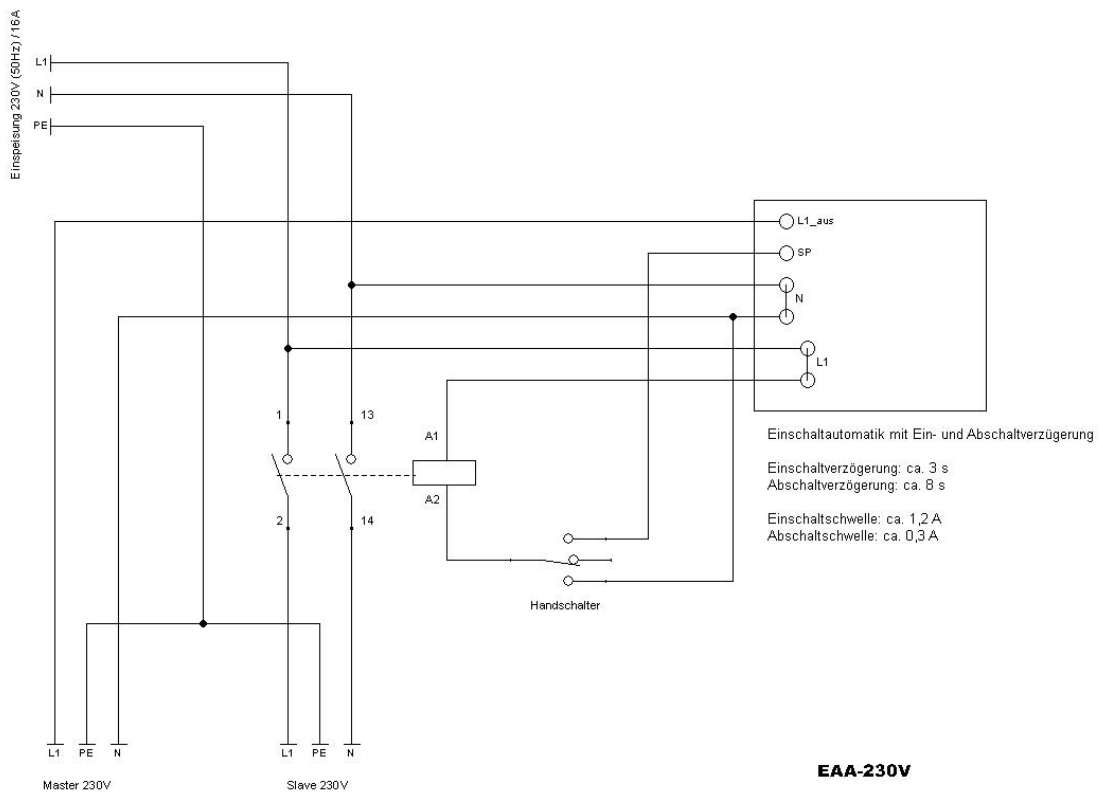
7 - Maße EAAU-230V

5. Schaltpläne

a) EEA-400V – Ein-/Ausschaltautomatik 400 V



b) EEAU-230V – Ein-/Ausschaltautomatik 230 V



## 6. Kontakt

Für Rückfragen, Angebote und Bestellungen stehen wir Ihnen jederzeit gerne unter folgenden Adressdaten zur Verfügung:

Streubel Automation  
Inhaber: Uta Streubel

Im Schlott 1  
92339 Beilngries

E-Mail: [info@pneumatikwelt.de](mailto:info@pneumatikwelt.de)  
Tel.: 08466 90 494 10