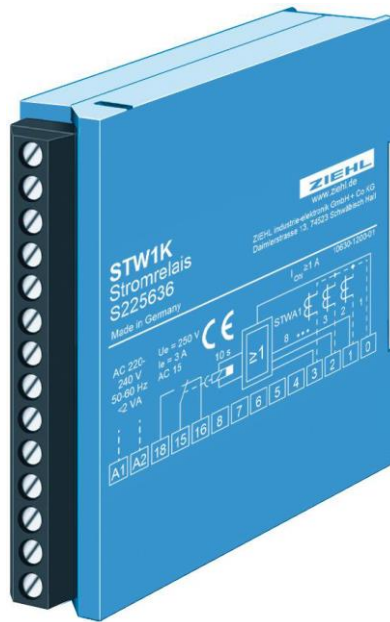


Stromrelais STW1K - Steuerung für Absauganlagen



Relais zur Stromerkennung, 8 Eingänge in ODER-Schaltung

Serie STW1K

Steuerspannung: 220 – 240 V AC 24 V AC/DC

Anwendung: Absauganlagen, Stromerkennung für bis zu 8 Maschinen
Sobald mindestens eine Maschine in Betrieb ist, startet die Absaugung.

1. Technische Daten

Kategorie:	Steuerung / Schaltrelais
Typ:	ODER-Schaltung mit 8 Eingänge
Bauform:	Schaltschrankeinbau
Belastbarkeit:	<ul style="list-style-type: none"> • Dauernd: 100A • Max. 10s: 300A
Überlastbarkeit:	<ul style="list-style-type: none"> • Mit Stromwandler STWA1 unbegrenzt
Abschaltverzögerung:	<ul style="list-style-type: none"> • Standard: ca. 10 sec. • Optional: keine
Einschaltverzögerung:	<ul style="list-style-type: none"> • Standard: ca. 0,5 sec. • Optional: ca. 3 sec.
Schaltpunkte:	<ul style="list-style-type: none"> • EIN: ≤ AC 1 A • AUS: ≥ 0,3 A
Ausgangsrelais:	1 Wechsler
Zulässige Umgebungstemperatur	-20°C bis +55°C
Schutzart Gehäuse / Klemmen:	IP 40 / IP 20

<https://www.absaugwelt.de/steuerung-stw1k>

2. Weitere Eigenschaften:

Material:	Polyamid PA 66
Abmessungen:	<ul style="list-style-type: none"> • 75 x 22,5 x 115 mm • 14-polig
Gewicht:	140 g
Befestigungsmöglichkeiten:	<ul style="list-style-type: none"> • 35mm Normschiene nach EN 60715 • Schraubbefestigung M4

3. Zubehör

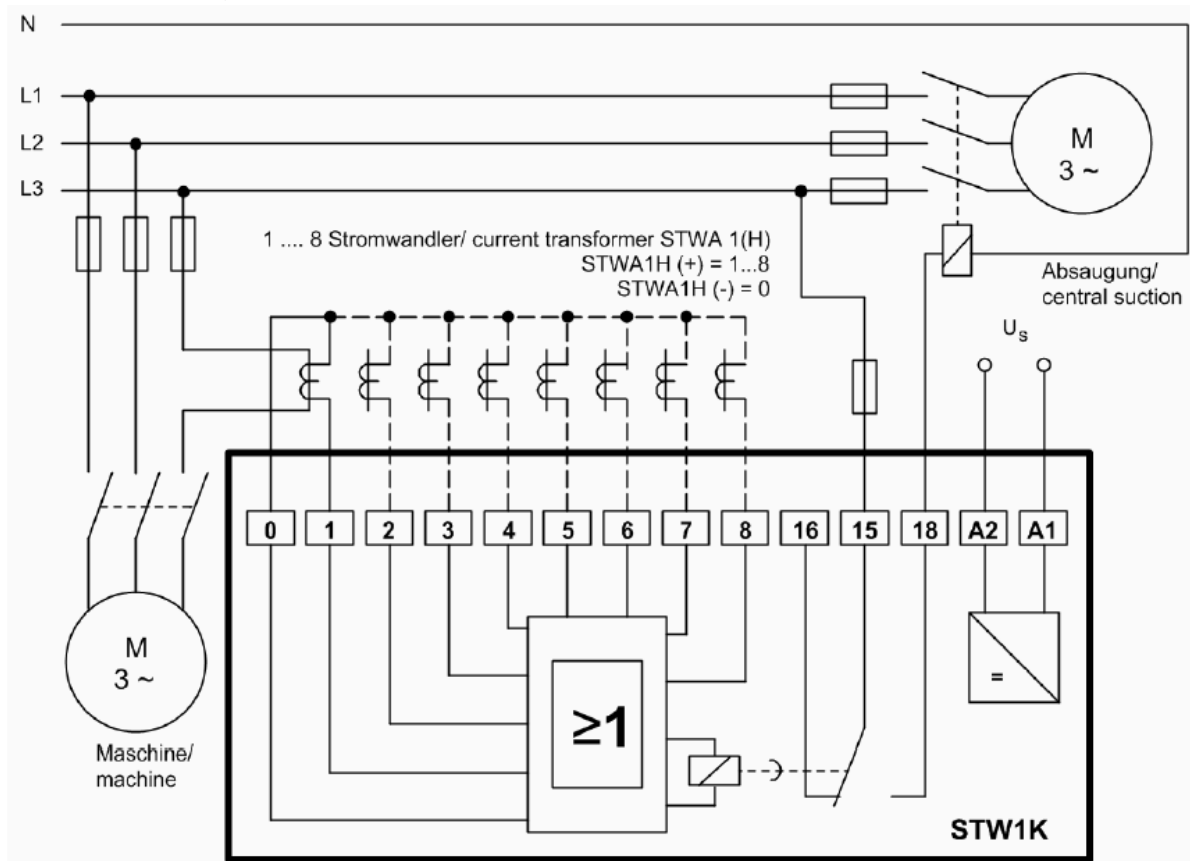
Per [Klick auf die Artikelbilder](#) gelangen Sie auf die zugehörigen Produktseiten in unserem Online-Shop.

Stromwandler
STWA1



- Anschlusskabel 2 x 1m
- 1 Stromwandler pro Eingang
- Sobald Strom > 1 A durch mindestens einen angeschlossenen Stromwandler fließt, läuft das Ausgangsrelais der Steuerung an.

4. Anschlussplan



<https://www.absaugwelt.de/steuerung-stw1k>

5. Kontaktdaten

Für Rückfragen stehen Ihnen unsere kompetenten Ansprechpartner unter folgenden Kontaktdaten gerne zur Verfügung:

Streubel Automation GmbH Im Schlott.de 92339 Beilngries / Grampersdorf	Tel. +49 (0) 8466 90 494 10 Fax +49 (0) 8466 90 494 15 E-Mail: info@pneumatikwelt.de
--	---